

Настоящий каталог деталей и сборочных единиц (КДС) предназначен для организаций и лиц, занимающихся установкой, ремонтом и обслуживанием воздушных отопителей ПЛАНАР-4Д-12, ПЛАНАР-4Д-24, ПЛАНАР-4ДМ-12 и ПЛАНАР-4ДМ-24.

Каталог состоит из разделов:

- 1\* Состав воздушного отопителя ПЛАНАР-4Д-12, ПЛАНАР-4Д-24, ПЛАНАР-4ДМ-12 и ПЛАНАР-4ДМ-24 согласно схеме деления изделия на составные части - рис. 1 и перечню деталей и сборок – таблица 1;
- 2 Состав нагревателя ПЛАНАР-4Д-12, ПЛАНАР-4Д-24 согласно схеме деления - рис.2 и перечню деталей и сборок – таблица 2;
- 3\* \* Состав нагревателя ПЛАНАР-4ДМ-12, ПЛАНАР-4ДМ-24 согласно схеме деления – рис.3 и перечню деталей и сборок – таблица 3.
- 4\* Состав воздушного отопителя ПЛАНАР-4ДМ2-12 и ПЛАНАР-4ДМ2-24 согласно схеме деления изделия на составные части - рис. 4 и перечню деталей и сборок – таблица 4;
- 5\*\*\* Состав нагревателя ПЛАНАР-4ДМ2-12, ПЛАНАР-4ДМ2-24 согласно схеме деления – рис.5 и перечню деталей и сборок – таблица 5.

Каталог используется для определения обозначений деталей и сборочных единиц вышедших из строя при эксплуатации отопителя для заказа на предприятии- изготовителе.

\* В КДС показана универсальная комплектация отопителя. Все другие комплектации отличаются от универсальной способом забора топлива для отопителя, длиной жгутов, подключением отопителя к электроснабжению АТС, длиной выхлопной трубы и воздухозаборника.

\*\* ПЛАНАР-4ДМ-12, ПЛАНАР-4ДМ-24 выпускается с 01.01.10г и отличается от ПЛАНАР-4Д-12, ПЛАНАР-4Д-24 нагревателем (Сб. 1067 и Сб.1071).

\*\*\*ПЛАНАР-4ДМ2-12, ПЛАНАР-4ДМ2-24 выпускается с 01.04.12г и отличается от ПЛАНАР-4ДМ-12, ПЛАНАР-4ДМ-24 нагревателем (Сб. 2041 и Сб.2046) и жгутами.

**Внимание!** Для заказа деталей и сборочных единиц, необходимо использовать заводские номера, которые указаны в таблицах.

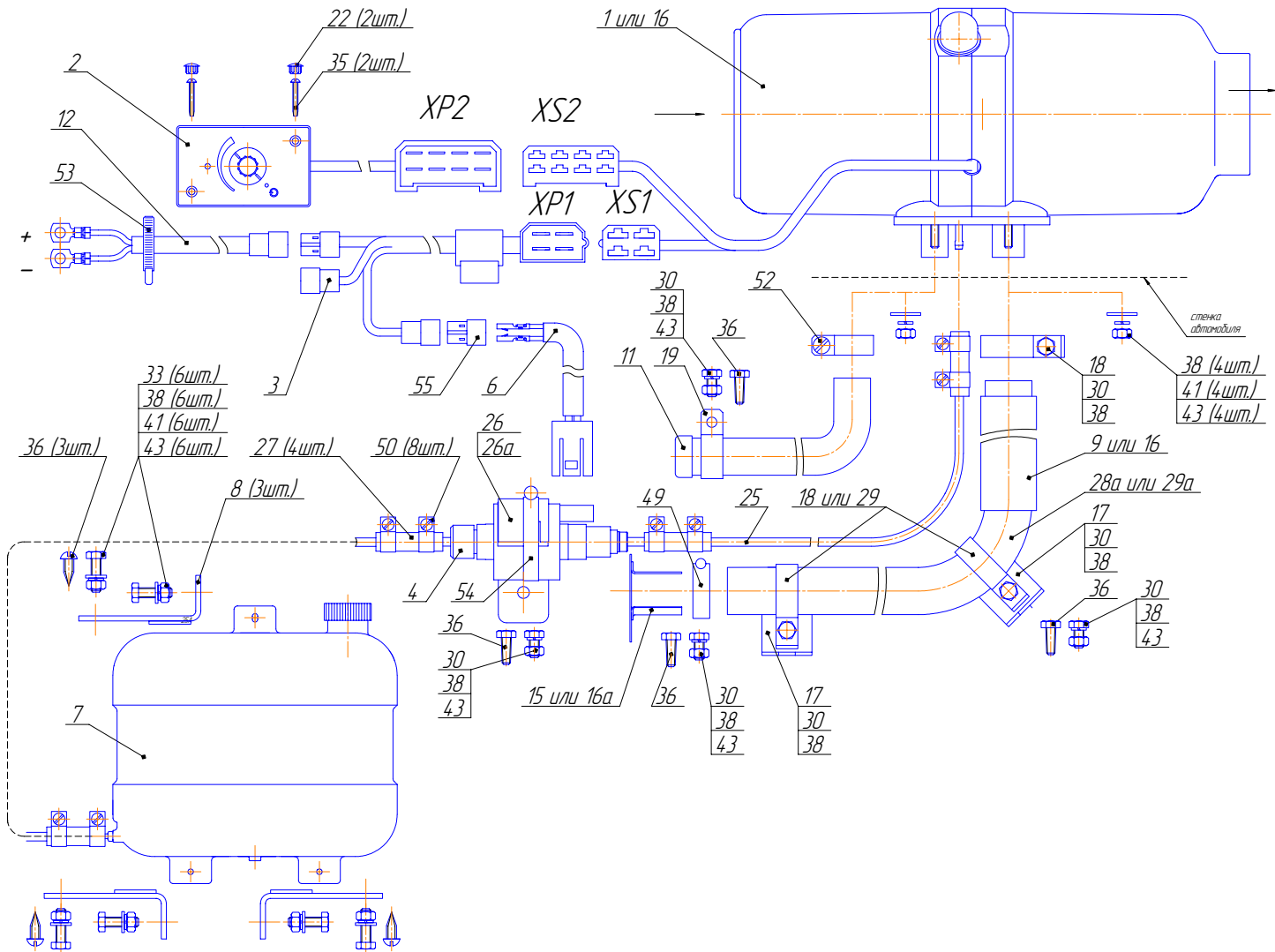


Рис.1- Схема деления воздушного отопителя на составные части.

Таблица 1

№	Обозначение	Завод- ской. №	Наименование	Кол. на сборочную единицу, шт.	Сведения о воз- можности замены и ремонта
1	АДВР 010.01.00.000 АДВР 010.01.00.000- 01	Сб.801 Сб.851	Нагреватель (24В) Нагреватель (12В)	1	
2	АДВР 010.03.00.000	Сб.803	Пульт управления	1	
3	АДВР 010.04.00.000	Сб.804	Жгут	1	

## Продолжение таблицы 1

4	10ТС.451.02.00.00.000 10ТС.451.02.00.00.000-01	Сб.2 Сб.150	Топливный насос (24В) Топливный насос (12В)	1	
*	АДВР 010.06.00.000	Сб.807	Топливозаборник (по заказу)	1	
6	АДВР 010.07.00.000	Сб.808	Жгут топливного насоса	1	
7	АДВР.016.01.00.000	Сб.291	Топливный бак	1	
8	АДВР.016.02.00.000	Сб.292	Уголок с прокладкой	3	
9	АДВР.010.12.00.000	Сб.864	Теплоизоляция	1	
10	АДВР.010.17.00.001 или АДВР.010.19.00.001	Д.1106 Д.1059	Металлорукав	1	
11	04ТС451.05.00.00.000	Сб.12	Воздухозаборник	1	
12	10ТС.451.11.00.00.00.000	Сб.73	Жгут питания	1	
15	АДВР.010.17.01.000 или АДВР.010.17.01.000-01	Сб.866 Сб.826	Экран	1	
16	АДВР 010.20.00.000 АДВР 010.01.00.000-01	Сб.1067 Сб.1071	Нагреватель (24В) Нагреватель (12В)	1	
17	04ТС.451.00.00.00.002	Д.2	Кронштейн	2	
18	04ТС.451.00.00.00.004 или АДВР 010.00.00.010	Д.92 Д.845	Хомут	3	
19	04ТС.451.00.00.00.003	Д.93	Хомут	1	
*	04ТС.451.00.00.00.010	Д.143	Тройник (по заказу)	1	
*	04ТС.451.00.00.00.103	Д.489	Переходник (по заказу)	2	
22	05ТС.451.04.00.00.004	Д.115	Заглушка	2	
25	АДВР 010.00.00.001		Трубка соединительная (полиамидная ПА11- 5,3x1,65) L = 5500 мм	1	
27			Муфта (L= не менее 70 мм)	4	
30			Болт М6x16	7	
33			Болт М6x20	6	
35			Винт М 3,6x38,1 ( саморез)	2	
36			Винт М 6,4x16 ( саморез)	7	
38			Гайка М6	17	
41			Шайба Ø6	10	
43			Шайба Ø6 пружинная	14	
49			Хомут TORRO 20x32/9 C7W1	2	
50			Хомут АВА min 10\9	8	
52			Хомут 18x25	1	
53			Хомут пластиковый 200x4,5	8	
54			Хомут TORRO 35 x50/9C7W1	1	
55			Колодка гнездовая 602602	1	

\* Воздушный отопитель может комплектоваться топливозаборником, тройником и переходником.

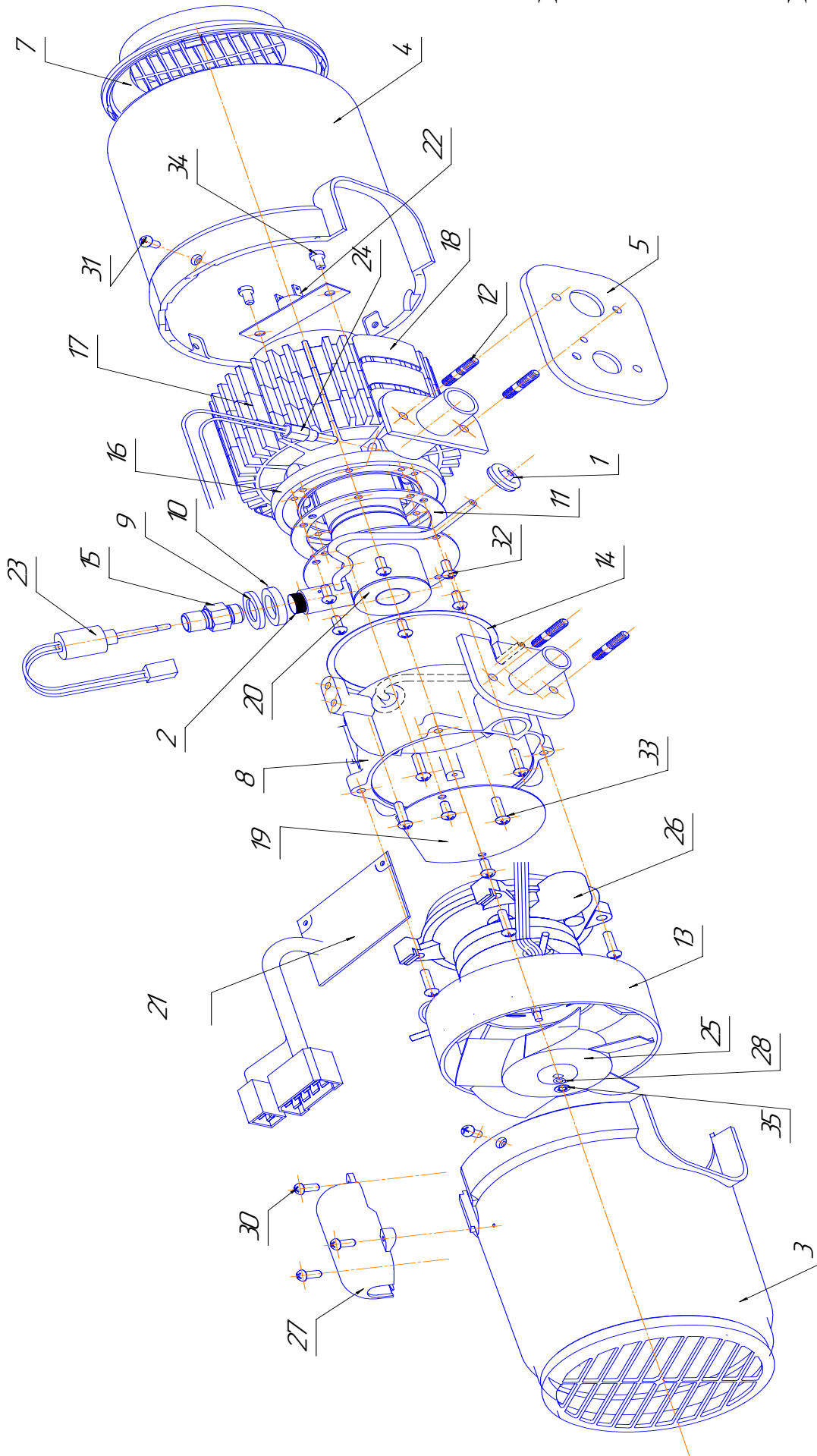


Рис.2-Схема деления нагревателя на составные части.  
(Нагреватель Сб.801 и нагреватель Сб.851 )

Таблица 2

№ поз	Обозначение	Заводской №	Наименование	Кол. в комплекте, шт.	Сведения о возможности замены и ремонта
1	10ТС 451.01.00.00.010	<b>Д.21</b>	Уплотнение	1	
2	АДВР.010.01.03.170	<b>С6.869</b>	Сетка	1	
3	АДВР.010.01.00.010	<b>Д.1039</b>	Кожух входной	1	
	АДВР.010.01.00.010 -01	<b>Д.1040</b>	Кожух входной (цвет коричневый для 12В отопителя)		
4	АДВР.010.01.00.012	<b>Д.1041</b>	Кожух	1	
	АДВР.010.01.00.012-01	<b>Д.1042</b>	Кожух (цвет коричневый для 12В отопителя)		
5	АДВР.010.01.00.003	<b>Д.804</b>	Уплотнение	1	
7	АДВР.010.01.00.007	<b>Д.808</b>	Жалюзи	1	
8	АДВР.010.01.01.001	<b>Д.810</b>	Переходник	1	
	АДВР.010.02.01.001	<b>Д.1038</b>	Переходник (выпускается с 2008 взамен д. 810)		
9	АДВР.010.01.01.009	<b>Д.818</b>	Шайба	1	
10	АДВР.010.01.01.010	<b>Д.859</b>	Втулка	1	
11	АДВР.010.01.01.004	Д.813	Прокладка	1	
12			Шпилька М6х20 ГОСТ 22036-76	4	
13	АДВР.010.01.01.007	<b>Д.816</b>	Обечайка	1	
14	АДВР.010.01.01.008	<b>Д.817</b>	Прокладка	1	
15	АДВР.010.01.01.011	<b>Д.814</b>	Втулка	1	
16	АДВР.010.01.02.001	<b>Д.820</b>	Теплообменник	1	
	АДВР.010.02.02.001	<b>Д.1037</b>	Теплообменник (выпускается с 2008 взамен д.820)		
17	АДВР.010.01.02.002	<b>Д.821</b>	Радиатор	3	
18	АДВР.010.01.02.003	<b>Д.822</b>	Прижим	6	
19	АДВР.010.01.01.005	<b>Д.868</b>	Экран	1	
20	АДВР.010.01.03.000	<b>С6.812</b>	Камера сгорания	1	
21	АДВР.010.01.10.000	<b>С6.882</b>	Блок управления (24В)	1	
	АДВР.010.01.10.000-01	<b>С6.892</b>	Блок управления (12В)		
22	АДВР.010.01.06.000	<b>С6.815</b>	Датчик перегрева	1	
23	АДВР.010.01.12.000	<b>С6.886</b>	Свеча	1	
24	АДВР.010.01.07.000	<b>С6.817</b>	Индикатор пламени	1	
25	АДВР.010.01.01.012	<b>Д.851</b>	Вентилятор	1	

## Продолжение таблицы 2

26	АДВР.010.01.04.000 АДВР.010.01.04.000-01	<b>С6.813</b> <b>С6.858</b>	Нагнетатель воздуха (24) Нагнетатель воздуха (12)	1	
27	АДВР.010.01.00.009	<b>Д.814</b>	Крышка	1	
28	АДВР.010.01.01.015	<b>Д.1070</b>	Прокладка	1	
30			Винт 3,5x13	3	саморез
31			Винт М5х 10	6	
32			Винт М4х10	6	
33			Винт М5х20	8	
34			Винт М5х10	2	
35	00001-41950-768		Шайба пружинная 14195076	1	По ката- лагуВАЗа

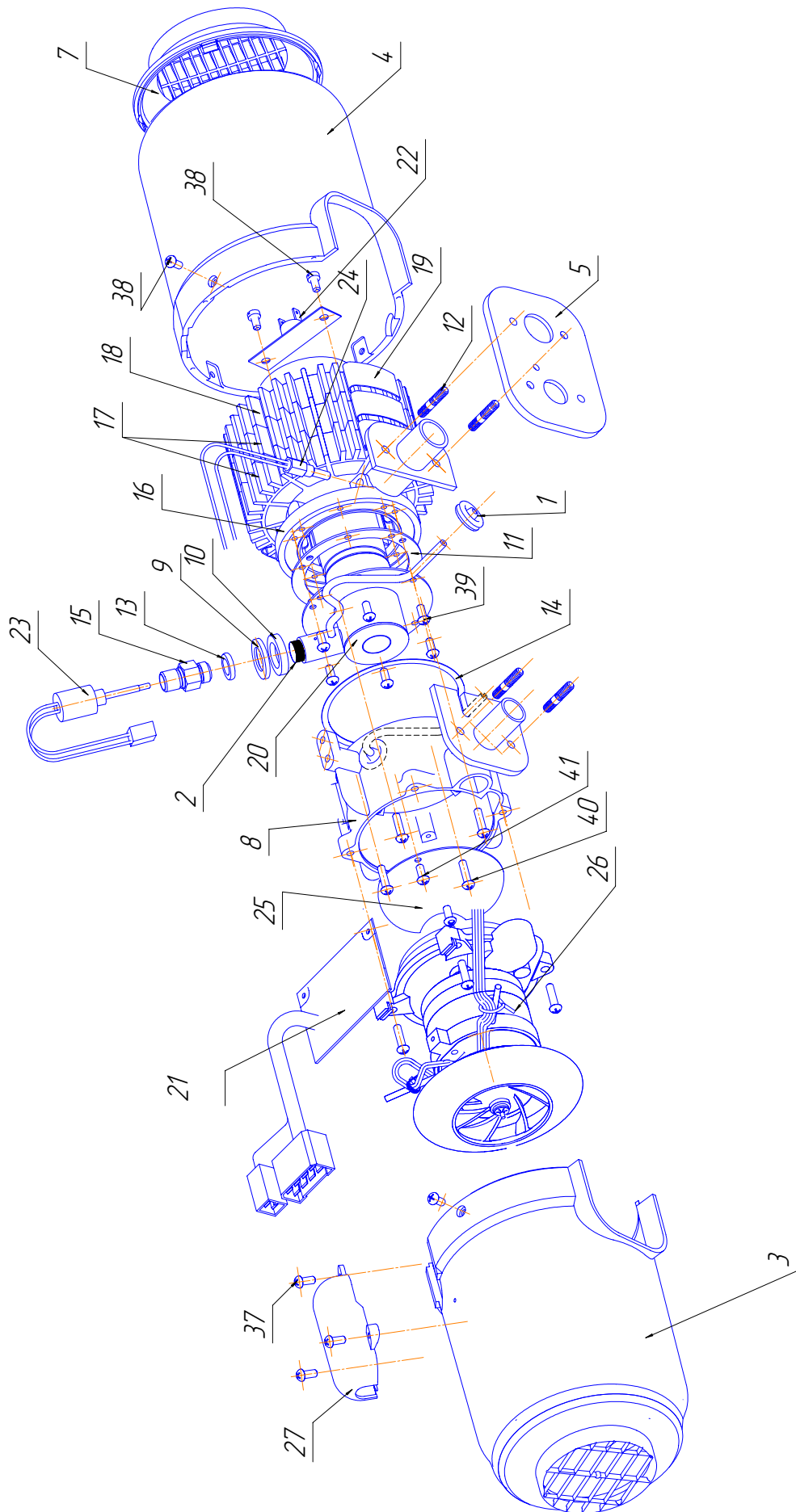


Рис.3-Схема деления нагревателя (для ПЛАНАР -4ДМ-12/24) на составные части.  
(Нагреватель Сб. 1071Сб / Сб. 1067 )

Таблица 3

№ поз	Обозначение	Заводской №	Наименование	Кол. в комплекте, шт.	Сведения о возможности замены и ремонта
1	10ТС 451.01.00.00.010	<b>Д.21</b>	Уплотнение	1	
2	АДВР.010.01.03.170	<b>С6.869</b>	Сетка	1	
3	АДВР.010.20.02.000 С 12.08. 11 заменен на АДВР.010.20.00.001	<b>С6.1236</b> <b>Д. 1911</b>	Кожух входной	1	
4	АДВР.010.01.00.012	<b>Д.1041</b>	Кожух	1	
5	АДВР.010.01.00.003	<b>Д.804</b>	Уплотнение	1	
7	АДВР.010.01.00.014	<b>Д.1301</b>	Жалюзи	1	
8	АДВР.010.02.01.001	<b>Д.1038</b>	Переходник	1	
9	АДВР.010.01.01.009	<b>Д.818</b>	Шайба	1	
10	АДВР.010.01.01.010	<b>Д.859</b>	Втулка	1	
11	АДВР.010.01.01.004	<b>Д.813</b>	Прокладка	1	
12			Шпилька М6х20 ГОСТ 22036-76	4	
13	10ТС.451.06.00.00.002	<b>Д.117</b>	Кольцо	1	
14	АДВР.010.01.01.008	<b>Д.817</b>	Прокладка	1	
15	АДВР.010.01.01.011	<b>Д.814</b>	Втулка	1	
16	АДВР.010.02.02.001	<b>Д.1037</b>	Теплообменник	1	
17	АДВР.010.02.02.002	<b>Д.1036</b>	Радиатор	4	
18	АДВР.010.02.02.003	<b>Д.1372</b>	Радиатор	2	
19	АДВР.010.01.02.003	<b>Д.822</b>	Прижим	6	
20	АДВР.010.01.03.000	<b>С6.812</b>	Камера сгорания	1	
21	АДВР.010.01.10.000  АДВР.010.01.10.000-01	<b>С6.1263</b>  <b>С6.1270</b>	Блок управления (24В) Блок управления (12В)	1	
22	АДВР.010.01.06.000	<b>С6.815</b>	Датчик перегрева	1	
23	АДВР.010.01.12.000	<b>С6.886</b>	Свеча	1	
24	АДВР.010.01.07.000	<b>С6.817</b>	Индикатор пламени	1	
25	АДВР.010.01.01.005	<b>Д.868</b>	Экран	1	



## Продолжение таблицы 3

26	АДВР.010.01.04.000	<b>Сб.1454</b>	Нагнетатель воздуха (24)	1	
	АДВР.010.01.04.000-01	<b>Сб.1459</b>	Нагнетатель воздуха (12)		
27	АДВР.010.01.00.009	<b>Д.814</b>	Крышка	1	
37			Винт 3,5x13	3	саморез
38			Винт М5х 10	8	
39			Винт М4х10	6	
40			Винт М5х20	8	
41			Винт М3х6	2	

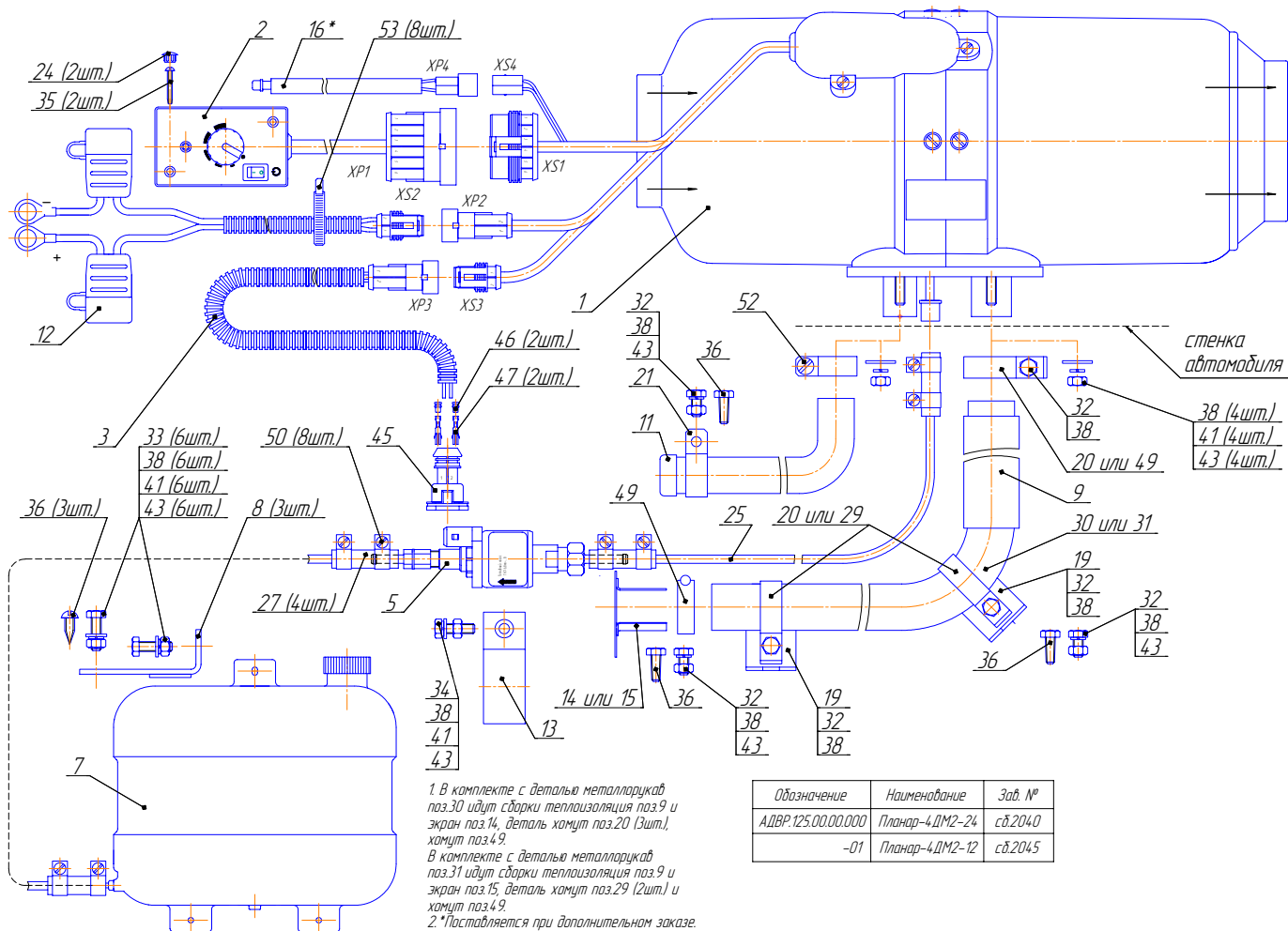


Рис.4- Схема деления воздушного отопителя на составные части

Таблица 4

№	Обозначение	Заводской №	Наименование	Кол. на сборочную единицу, шт.	Сведения о возможности замены и ремонта
1	АДВР 125.01.00.000	Сб.2040	Нагреватель (24В)	1	
	АДВР 125.01.00.000-01	Сб.2045	Нагреватель (12В)		
2	АДВР 125.02.00.000	Сб.2051	Пульт управления (ПУ-10М) - Сб.2051 для универсальной комплектации.	1	
	АДВР 125.02.00.000 -01	Сб.2058	(ПУ-10М-КР) - Сб.2058 для «ОАО» «Автокран» г. Иваново		
	АДВР 125.02.00.000-02	Сб.2103	(ПУ-10М-КР3) -Сб.2103 для крановых заводов		

Продолжение таблицы 4

3	АДВР 125.03.00.000	Сб.2061	Жгут топливного насоса	1	
5	АДВР .077.00.00.000-03 АДВР .077.00.00.000-02	Сб.1756 Сб.1749	Топливный насос (24В) Топливный насос (12В)	1	
7	АДВР.016.01.00.000	Сб.291	Топливный бак	1	
8	АДВР.016.02.00.000	Сб.292	Уголок с прокладкой	3	
9	АДВР.010.12.00.000-01	Сб.162	Теплоизоляция	1	
11	АДВР.010.23.00.000	Сб.12	Воздухозаборник	1	
12	АДВР.063.04.00.000	Сб.1693	Жгут питания	1	
13	АДВР.048.12.00.000	Сб. 1467	Хомут	1	
14 или 15	АДВР.010.17.01.000 или АДВР.010.17.01.000-01	Сб.866 Сб.826	Экран	1	
16*	АДВР 081.00.00.000	Сб.1458	Датчик кабинный	1	
19	04ТС.451.00.00.00.002	Д.2	Кронштейн	2	
20 или 29	04ТС.451.00.00.00.004 или АДВР 010.00.00.010	Д.92 Д.845	Хомут	3	
21	04ТС.451.00.00.00.003	Д.93	Хомут	1	
24	05ТС.451.04.00.00.004	Д.115	Заглушка	2	
25	АДВР 010.00.00.001	Д.879	Трубка соединительная (поли-амидная ПА11-5,3х1,65) L = 5500 мм	1	
27			Муфта (L= не менее 70 мм)	4	
30 или 31	АДВР.010.17.00.001 или АДВР.010.19.00.001	Д.1106 Д.1059	Металлорукав	1	
32			Болт М6х16	7	
33			Болт М6х20	6	
34			Болт М6х25	1	
35			Винт М 3,6х38,1 ( саморез)	2	
36			Винт М 6,4х16 ( саморез)	6	
38			Гайка М6	17	
41			Шайба Ø6	11	
43			Шайба Ø6 пружинная	14	
45			Колодка гнездовая АМР 282762-1	1	
46			Уплотнитель АМР 828904-1	2	
47			Гнездо АМР 929939-1	2	
49			Хомут TORRO 20х32/9 С7W1	2	
50			Хомут Mikolor 10-11	8	
52			Хомут 13х26	1	
53			Хомут пластиковый 200х4,5	8	

\* По заказу воздушный отопитель может комплектоваться кабинным датчиком.

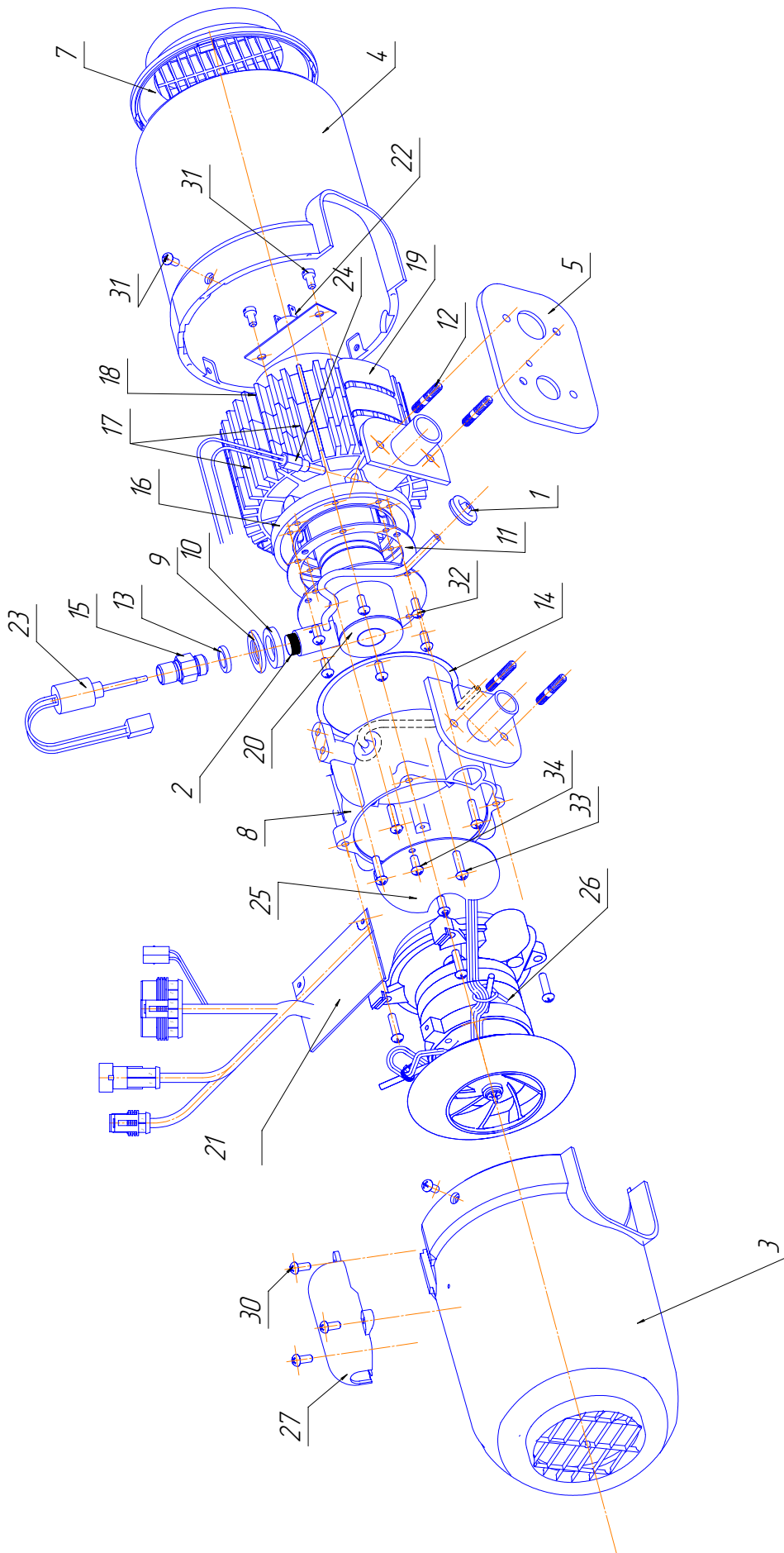


Рис.5-Схема деления нагревателя (для ПЛАНАР -4ДМ2-12/24) на составные части.  
(Нагреватель Сб. 2046/ Сб.2041)

Таблица 5

№ поз	Обозначение	Заводской №	Наименование	Кол. в комплекте, шт.	Сведения о возможности замены и ремонта
1	10ТС 451.01.00.00.010	<b>Д.21</b>	Уплотнение	1	
2	АДВР.010.01.03.170	<b>С6.869</b>	Сетка	1	
3	АДВР.010.20.00.001	<b>Д.1911</b>	Кожух входной	1	
4	АДВР.010.01.00.012	<b>Д.1041</b>	Кожух	1	
5	АДВР.010.01.00.003	<b>Д.804</b>	Уплотнение	1	
7	АДВР.010.01.00.007	<b>Д.808</b>	Жалюзи	1	
8	АДВР.010.02.01.001	<b>Д.1038</b>	Переходник	1	
9	АДВР.010.01.01.009	<b>Д.818</b>	Шайба	1	
10	АДВР.010.01.01.010	<b>Д.859</b>	Втулка	1	
11	АДВР.010.01.01.004	<b>Д.813</b>	Прокладка	1	
12	00001-0035410-218		Шпилька М6х18	4	по каталогу ВАЗа
13	10ТС.451.06.00.00.002	<b>Д.117</b>	Кольцо	1	
14	АДВР.010.01.01.008	<b>Д.817</b>	Прокладка	1	
15	АДВР.010.01.01.011	<b>Д.814</b>	Втулка	1	
16	АДВР.010.02.02.001	<b>Д.1037</b>	Теплообменник	1	
17	АДВР.010.02.02.002	<b>Д.1036</b>	Радиатор	4	
18	АДВР.010.02.02.003	<b>Д.1372</b>	Радиатор	2	
19	АДВР.010.01.02.003	<b>Д.822</b>	Прижим	6	
20	АДВР.010.01.03.000	<b>С6.812</b>	Камера сгорания	1	
21	АДВР.010.01.10.000	<b>С6.2043</b>	Блок управления (24В)	1	
	АДВР.010.01.10.000-01	<b>С6.2048</b>	Блок управления (12В)		
22	АДВР.010.01.06.000	<b>С6.815</b>	Датчик перегрева	1	
23	АДВР.010.01.12.000	<b>С6.886</b>	Свеча	1	
24	АДВР.063.01.06.000	<b>С6.1316</b>	Индикатор пламени	1	
25	АДВР.010.01.01.005	<b>Д.868</b>	Экран	1	

Продолжение таблицы 5

26	АДВР.125.01.02.000 АДВР.125.01.02.000-01	<b>С6.2044</b> <b>С6.2049</b>	Нагнетатель воздуха (24В) Нагнетатель воздуха (12В)	1	
27	АДВР.010.01.00.009	<b>Д.811</b>	Крышка	1	
30			Винт 3,5х13	3	саморез
31			Винт М5х 10	8	
32			Винт М4х10	6	
33			Винт М5х20	8	
34			Винт М3х16	2	